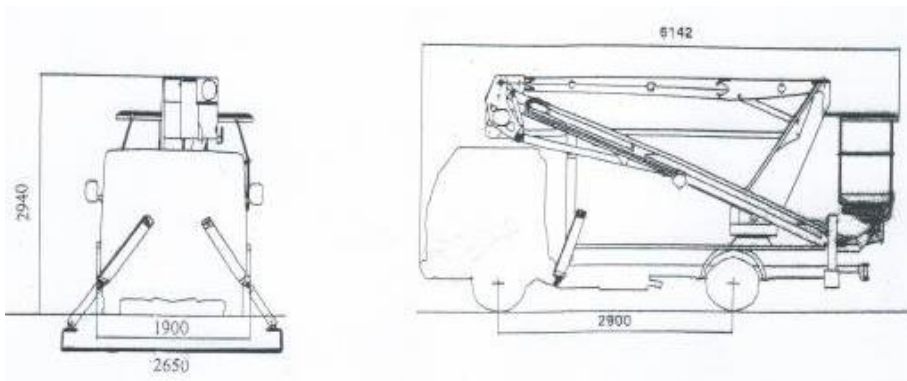
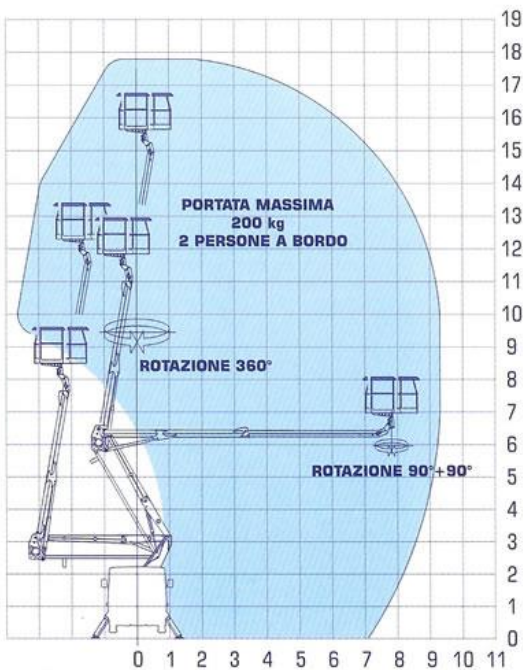


## Abmessungen und Mietpreise Hebebühne „Oil&Steel“ 19-11



### Abmessungen und Gewichte

- Länge Gesamt        : 5142 mm
- Breite Fahrzeug    : 1900 mm
- Breite Fahrzeug    : 2650 mm  
mit Abstützung
- Höhe Fahrzeug     : 2940 mm
- Radstand            : 2900 mm
- Gesamtgewicht     : 3500 Kg
- Nutzlast Korb       : 200 Kg



### Mietpreise:

pro Stunde	55.00
1/2 Tag	200.00
1 Tag	400.00

Bedienung pro Stunde 75.00 (wenn dies gewünscht wird)

Alle Preise exkl. MwSt, in CHF

Der Mieter haftet für das Mietgerät während der Mietdauer für Beschädigungen oder Diebstahl.  
 Die Treibstoffkosten sind vom Mieter zu tragen. (Wird bei Rückgabe an betriebeigener Tankstelle abgerechnet)  
 Farbverunreinigungen etc...werden durch uns kostenpflichtig entfernt.  
 Die Firma Roth AG lehnt jede Haftung von Schäden infolge unsachgemässer, oder fahrlässiger Benützung ab.